







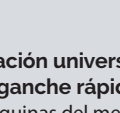

Ref. 011405

PLATO FRANKFURT CNC CNC FRANKFURT PLATE

Doble plato de plástico rígido montado con fijaciones (Colas de Milano) tipo Frankfurt, necesario para utilizar todos los productos de la familia Frankfurt en maquinaria Cnc.

Double rigid plastic chuck mounted with Frankfurt type dovetails, necessary to use all products of the Frankfurt family on Cnc machinery.

MATERIALES / MATERIALS	MÁQUINAS / MACHINES	SECTOR / SECTOR
✓ MÁRMOL / MARBLE	 	<div style="border: 1px solid black; padding: 5px; text-align: center;"> TALLER DE PIEDRA STONE FABRICATOR </div>
✓ TERRAZO / TERRAZZO		
✓ GRANITO / GRANITE		
✓ HORMIGÓN / CONCRETE		

MEDIDA / MEASURE	COLA DE MILANO PLÁSTICO PLASTIC COUPLING	OPCIÓN / OPTION	FIJACIÓN / COUPLING	€/UD.	UD./BOX
300mm (12")	3	Force System 24mm	 1/2 Gas Left	428,57	
			 1/2 Gas Right	428,57	
			 DX	428,57	

TECNOLOGIAS / TECHNOLOGIES



Posibilidad de fabricar **cualquier tipo de fijación o enganche** sobre la parte posterior del plato, adaptándonos a todas las máquinas del mercado.



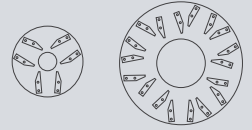
Possibility of manufacturing **any type of attachment or hooking** on the back of the plate, adapting to all the machines on the market.

Platos con **fijaciones universales** tipo Frankfurt, con **enganche rápido**, adaptables a todos los productos de la familia Frankfurt.



Frankfurt type **universal connection** plates, with **quick coupling**, adaptable to all products of the Frankfurt family.

Fijación universal tipo Frankfurt, con **enganche rápido**, adaptable a todas las máquinas del mercado.



Universal fastening type Frankfurt, with **quick coupling**, adaptable to all machines on the market.



www.abr-st.com

